

PRILOGA 1B

NASLOVNA STRAN NAČRTA

OSNOVNI PODATKI O GRADNJI

naziv gradnje	Rekonstrukcija avtobusnega postajališča in dovoza k stari OŠ v Nazarjih
kratak opis gradnje	Projekt rekonstrukcija avtobusnega počivališča ter preplastitve dovozne ceste k stari osnovni šoli v Nazarjih

Seznam objektov, ureditev površin in komunalnih naprav z navedbo vrste gradnje.

vrste gradnje	<input type="checkbox"/> novogradnja - novozgrajen objekt
Označiti vse ustrezne vrste gradnje	<input type="checkbox"/> novogradnja - prizidava
	<input checked="" type="checkbox"/> rekonstrukcija
	<input type="checkbox"/> sprememba namembnosti
	<input type="checkbox"/> odstranitev

DOKUMENTACIJA

vrsta dokumentacije	PZI
(IZP, DGD, PZI, PID)	
številka projekta	1223/19
	<input type="checkbox"/> sprememba dokumentacije

PODATKI O NAČRTU

strokovno področje načrta	2 Načrt s področja gradbeništva
številka načrta	1223/19
datum izdelave	1.8.2019

PODATKI O IZDELOVALCU NAČRTA

ime in priimek pooblaščenega arhitekta, pooblaščenega inženirja	Matija Kunst u.d.i.g.
identifikacijska številka	G-1037
podpis pooblaščenega arhitekta, pooblaščenega inženirja	

MATIJA KUNST
univ. dipl. inž. grad.
IZS G-1037

PODATKI O PROJEKTANTU

projektant (naziv družbe)	Profil d.o.o.
naslov	Kavče 67, 3320 Velenje
vodja projekta	Matija Kunst u.d.i.g.
identifikacijska številka	G-1037
podpis vodje projekta	

MATIJA KUNST
univ. dipl. inž. grad.
IZS G-1037

odgovorna oseba projektanta	Matjaž Kunst d.i.g.
podpis odgovorne osebe projektanta	

2.2. KAZALO VSEBINE NAČRTA

- 2.1. NASLOVNA STRAN NAČRTA S KLJUČNIMI PODATKI
O NAČRTU**
- 2.2. KAZALO VSEBINE NAČRTA**
- 2.3. TEHNIČNO POROČILO**
- 2.4. TEHNIČNI PRIKAZI**

2.3. TEHNIČNO POROČILO

2.3.1. TEHNIČNI OPIS

2.3.2. PROJEKTANTSKI POPIS DEL S PREDIZMERAMI

2.3.1. TEHNIČNI OPIS:

1./ SPLOŠNO:

Projekt PZI rekonstrukcije avtobusnega postajališča in dovoza k stari OŠ Nazarje ob Zadrecki cesti v Nazarjah obsega kompletne načrte ureditve utrjenih in zelenih površin ter odvodnjavanja padavinskih (meteornih) vod iz utrjenih asfaltiranih površin.

Mejo območja ureditve predstavlja funkcionalno zemljišče objektov - parcele s številoma 1175/6, 887/1, 887/9, 887/10 in 887/16 vse k.o. 936 Prihova v Nazarjah.

Na zahodni strani objekta avtobusne postaje poteka obstoječa državna cesta R3 - 5514 – Zadrecka cesta iz katere se v smeri proti vzhodu odcepijo trije cestni odcepi – priključki in sicer:

- dovoz-izvoz na obstoječo, oziroma rekonstruirano avtobusno postajališče namenjeno predvsem vstopu in izstopu šolarjev.
- dovoz-izvoz v smeri proti obstoječemu objektu stare osnovne šole Nazarje, ki je tudi predviden za rekonstrukcijo.
- dovoz-izvoz na obstoječo javno pot JP 782392.

V tem projektu sta obdelana dva ločena sklopa rekonstrukcij in sicer: rekonstrukcija avtobusnega postajališča in rekonstrukcija dovoza k stari OŠ v Nazarjah v dolžini cca 40 m.

2./ PODATKI:

Posnetek obstoječega stanja terena je bil privzet iz geodetskega posnetka izdelanega za potrebe projektiranja (izdelalo geodetsko podjetje GEO storitve Primož Hren s.p. iz Radmirja, občina Ljubno ob Savinji). Ob ogledu na terenu so bili osvojeni tudi predlogi investitorja.

3./ OBSTOJEČE STANJE:

Obstoječi teren, kjer je predvidena izvedba obeh rekonstrukcij je sedaj v naravi asfaltirana, delno makadamska površina z okolišnjimi zelenicami.

Na območju avtobusnega postajališča je bila pred kratkim postavljena nova nadstrešnica (čakalnica) za čakajoče potnike s sedežno klopjo za počitek. Nadstrešnica je postavljena na AB plato z vrhnim slojem iz metličnega betona. Na to obstoječo koto betonskih površin ob nadstrešnici bodo smiselno navezane nove kote rekonstruiranega dovoza na in izvoza iz rekonstruiranega avtobusnega postajališča. Uvoz in izvoz iz avtobusnega postajališča nista odvodnjavana, ob izgradnji AB postajališča ob nadstrešnici, je bil porušen – odstranjen tudi cca 2,00 m širok vzdolžni pas asfalta, ki ni bil ponovno vgrajen in je ta del vozišča ostal v makadamski izvedbi.

Na območju rekonstruiranega dovoza k stari osnovni šoli v Nazarjah je sedaj v naravi izveden cca 2,20 m širok asfaltiran dovoz. Obstoječe asfaltirano vozišče je skoraj popolnoma propadlo, vidne so večje razpoke in pogrezki. Predvidevamo, da je dotrajan tudi zgornji ustroj (tamponski sloj), dovoz tudi nima urejenega odvodnjavanja meteornih vod.

4./ REKONSTRUIRANE UTRJENE POVRŠINE:

Kot je bilo že omenjeno sta predvidena dva ločena sklopa rekonstruiranih območij in sicer:

- rekonstrukcija avtobusnega postajališča
- rekonstrukcija dovoza k stari OŠ Nazarje

4.1./ REKONSTRUKCIJA AVTOBUSNEGA POSTAJALIŠČA:

Obstoječe avtobusno postajališče bo po izgradnji prostora za čakajoče z nadstrešnico potrebno kvalitetno urediti v smislu prometnega napajanja avtobusov in vodenja pešcev po novem hodniku za pešce vzhodno od rekonstruiranega uvoza oziroma izvoza na avtobusno postajališče.

Tako bosta oba dolga prehoda za pešce v širini cca 1,50 m vzhodno ob državni cesti opuščena, enako tudi obstoječi ločilni otok ne bo več služil za pešpromet.

Nova uvoz in izvoz bosta izvedena v dimenzijah, ki so zahtevane v Pravilniku o avtobusnih postajališčih (Ur. list RS števil. 106/2011). Glede na bližino šole in vrtca je hitrost na državni (regionalni) cesti omejena na $V_{rač} = 30$ km/h. Glede na to projektno hitrost bodo prirejeni vsi horizontalni elementi uvoza in izvoza kot so predvideni v omenjenem Pravilniku.

Oba dovoza (uvozni in izvozni) bosta izvedena v širini vozišča 3,50 m, hodnik za pešce ob nadstrešnici bo izveden v širini min. 2,00 m. rekonstruiran ločilni otok bo povečan na širino 2,00 m.

4.2./ DOVOZ K STARI OŠ NAZARJE:

Rekonstruiran bo kompletan obstoječi dovoz do stare OŠ. Obstoječa asfaltna utrditev bo odstranjena, enako nekvaliteten zgornji ustroj. Vozišče dovoza bo razširjeno na širino 2,50 m, severno ob vozišču bo izvedena asfaltna mulda za odvodnjavanje meteornih vod v širini 0,50 m. Dovoz ne bo orobničen, za asfaltno utrditev bo uporabljena 6 cm debela asfaltna zmes za nosilno obrabno – zaporno plast AC surf 16 B 50/70 A4.

5./ ZGORNJI USTROJ:

Zgornji ustroj utrjenih površin ni posebej dimenzioniran - privzeti so podatki iz podobnih projektov. V kolikor bi se izkazalo, da je spodnji ustroj slab - nenosilen, naj se pred nadaljevanjem gradnje konzultira geomehanika in projektanta.

Cestni dovoz na avtobusno postajališče ima sledeče dimenzije zgornjega ustroja:

- 3 cm – obrabno zaporna plast bituminizirane zmesi AC8 surf B70/100 A4
- 8 cm – nosilna plast bituminizirane zmesi AC16 base B70/100 A4
- 20 cm - tampon I. – nevezana nosilna plast – drobljenec D22
- min 30 cm - tampon II.- posteljica iz kamnitega drobljenca D65 iz zmrzlinško obstojnega materiala
- planum spodnjega ustroja

Na planumu tampona povoznih površin je potrebno doseči zbitost 100 MPa, na planumu spodnjega ustroja pa 40 MPa.

Vse povozne površine ob objektu avtobusnega postajališča so orobičene z dvignjenimi betonskimi cestnimi robniki 15/25 cm v betonskem temelju C 15/20.

Rekonstruirani dovoz do obstoječega objekta OŠ v Nazarjah ima sledeče dimenzije zgornjega ustroja:

- 6 cm - asfaltna zmes za nosilno obrabno – zaporno plast AC surf 16 B 50/70 A4

- min 20 cm - tampon I. – nevezana nosilna plast – drobljenec D22
- min 30 cm - tampon II.- posteljica iz kamnitega drobljenca D65 iz zmrzljivo obstojnega materiala
- planum spodnjega ustroja

Na planumu tampona povoznih površin je potrebno doseči zbitost min. 100 MPa, na planumu spodnjega ustroja pa 40 Mpa,.Asfaltirane površine rekonstruiranega dovoza ne bodo orobničene.

Pločniki – hodniki za pešče ob uvozu na avtobusno postajališče, oziroma ob nadstrešnici imajo sledeče dimenzije zgornjega ustroja:

- 3 cm – obrabno zaporna plast bituminizirane zmesi AC4 surf B70/100 A4
- 5 cm – nosilna plast bituminizirane zmesi AC16 base B70/100 A4
- 20 cm - tampon I. – nevezana nosilna plast – drobljenec D22
- min 30 cm - tampon II.- kamnita posteljica D65
- planum spodnjega ustroja

Vse pohodne površine so na meji z zelenico orobničene s spuščeni betonskimi vrtnimi robniki dimenzije 8/20 cm v betonskem temelju C 15/20.

6./ ZELENE POVRŠINE:

Projekt zajema humusiranje in zatravitev funkcionalnih zelenih površin. Kot podlaga za trato se zahteva min. 15 cm debela plast humusa.

Posebna hortikultura ureditev ob avtobusnem postajališču in dovozu do stare OŠ ni predvidena. Ob snovanju zasaditve priporočamo izvedbo posebnega elaborata krajinske ureditve, oziroma načrta zasaditve območja.

7./ KANALIZACIJA:

Vzdolžno preko območja avtobusnega postajališča poteka obstoječi kanal, ki odvodnjava mešane odpadne vode. V ta kanal bosta priključena tudi dva nova cestna požiralnika. Požiralnik P1 odvodnjava odpadne meteorne vode iz asfaltne mulde ob rekonstruiranem dovozu do stare OŠ in bo priključen na obstoječi revizijski jašek, ki je lociran na uvozu na avtobusno postajališče. Požiralnik P2 odvodnjava kompletno avtobusno postajališče in bo priključen na novi revizijski jašek RJ na obstoječem mešanem kanalu.

Požiralnika bosta izvedena iz betonskih cevi premera DN 400 mm in globine 1,20 m, s 0,60 m globokim usedalnikom. Za pokrova na cestnih požiralnikih sta predvideni LTŽ dežni rešetki dimenzij 400/400 mm za nosilnost C250.

Revizijski jašek na mešani kanalizaciji bo montažen iz betonskih cevi DN 800 mm. Pokrov na tem jašku bo LTŽ DN 600 mm za nosilnost B125 (nepovozne površine).

Kanalske cevi za meteorno kanalizacijo so PVC tipa UKC DN 160 mm SN 8. Cevi se polagajo na peščeno podlago in obsujejo s peskom, pod utrjenimi - povoznimi površinami pa jih je potrebno polno obbetonirati.

Sestavil:

Matija Kunst, univ.dipl.inž.grad.

2.3.2. PROJEKTANTSKI POPIS DEL S PREDIZMERAMI

**A. REKONSTRUKCIJA AVTOBUSNEGA
POSTAJALIŠČA:**

B. REKONSTRUKCIJA DOVOZA K STARI OŠ

A./ REKONSTRUKCIJA AVTOBUSNEGA POSTAJALIŠČA:

	enota	cena/enot	skupaj
A.1.1./ PREDEDELA:			
A.1.01./ Zakoličba obstoječih komunalnih, energetskih in TK vodov, ki prečkajo predvidene utrjene površine. Mikrozakoličbo posameznih vodov izvršijo tangirani upravljavci. Obračun po dejanskih količinah.			
a./ zakoličba obstoječe kanalizacije.			
kos	2,00	0,00	0,00
b./ zakoličba obstoječega TK voda.			
kos	1,00	0,00	0,00
c./ zakoličba obstoječe javne razsvetljave.			
kos	1,00	0,00	0,00
d./ zakoličba obstoječega vodovoda.			
kos	2,00	0,00	0,00
A.1.02./ Postavljanje profilov za gradnjo utrjenih povoznih in pohodnih površin. Profili z označbo kote nivelete, tampona in planuma spod. ustroja.			
kos	10,00	0,00	0,00
A.1.03./ Zarez obstoječe asfaltne utrditve na meji uvoza in izvoza iz avtobusnega postajališča. Asfalt debeline cca 10 cm.			
m1	45,00	0,00	0,00
A.1.04./ Rušenje obstoječe asfaltne utrditve debeline cca 10 cm na obstoječih asfaltiranih površinah avtobusnega postajališča, skupaj z drobljenjem ruševin in odvozom na začasne deponije na H = 50 m za kasnejšo uporabo kot spodnji sloj tampona. 290,00 x 0,10 = 29,00 m3			
m3	29,00	0,00	0,00
A.1.05./ Rušenje obstoječih cestnih in vrtnih robnikov, z nalaganjem ruševin na kamione in odvozom na deponijo gradbenih odpadkov na H = 10 km, skupaj s stroški deponije.			
m1	95,00	0,00	0,00
SKUPAJ A.1.			0,00

A.2./ ZEMELJSKA DELA:

A.2.01./ Površinski strojno - ročni (90 - 10%) izkop obstoječega humusnega materiala na obstoječih zelenih površinah. Izkop v globini cca 0,20 m z nalaganjem izkopanega humusa na kamione in odvozom na začasne deponije na H = 50 m. Opomba: izkopani humusni material se ponovno uporabi pri novih zelenih površinah. 100,00 x 0,20 = 20,00 m3			
m3	20,00	0,00	0,00
A.2.02./ Površinski strojno - ročni (90 - 10%) izkop obstoječega zgornjega sloja tampona na porušenem delu asfaltne utrditve. Ocena: izkop v povprečni debelini cca 0,30 m z nalaganjem izkopanega materiala na kamione in odvozom na začasne deponije na H = 50 m. Opomba: izkopani tamponski material se ponovno uporabi kot spodnja plast posteljice iz kamnitega materiala pod novimi utrjenimi povoznimi in pohodnimi površinami. 300,00 x 0,30 = 90,00 m3			
m3	90,00	0,00	0,00

A.2.03./ Površinski strojno - ročni (90 - 10%) izkop zemlje III./IV. kat.za pripravo planuma spodnjega ustroja pod predvidenimi utrjenimi povoznimi in pohodnimi asfaltiranimi površinami. Ocena: izkop v povprečni debelini cca 0,30 m pod obstoječimi asfaltiranimi površinami z nalaganjem izkopane zemljine na kamione in odvozom na deponijo na H = 10 km, skupaj s stroški deponije.

$$335,00 \times 0,30 = 100,50 \text{ m}^3$$

m3 100,50 0,00 0,00

A.2.04./ Planiranje in utrjevanje planuma spodnjega ustroja pod predvidenimi utrjenimi pohodnimi in povoznimi površinami vse do predpisane zbitosti 40 MPa.

m2 335,00 0,00 0,00

A.2.05./ Dovoz humusa – zemlje II. kat. iz stranskih deponij na H = 50 m. Planiranje in humusiranje zelenic v ravnini skupaj s posejanjem s travnim semenom. Debelina humusa znaša min. 20 cm.

$$100,00 \times 0,20 = 20,00 \text{ m}^3$$

m3 20,00 0,00 0,00

SKUPAJ A.2.	0,00
--------------------	-------------

A.3./ ZGORNJI USTROJ:

A.3.01./ Dobava in polaganje geotekstila natezne trdnosti 13,50 kN/m oziroma gostote 300 g/m2 na planumu utrjenih površin.

m2 335,00 0,00 0,00

A.3.02./ Nalaganje predhodno zdrobljenega asfalta ter predhodno izkopanega tamponskega materiala na stranskih deponijah in dovoz na razdaljo cca H = 50 m ter vgrajevanje v sloju 0,20 m skupaj s komprimiranjem. Obstoječi asfaltni drobljenec ter tamponski material kot spodnja plast posteljice iz kamnitega materiala pod predvidenimi asfaltiranimi povoznimi površinami v debelini 40 cm in v debelini 30 cm pod predvidenimi pohodnimi površinami.

$$29,50 + 90,00 = 119,50 \text{ m}^3$$

m3 119,50 0,00 0,00

A.3.03./ Dobava in vgrajevanje mehansko stabiliziranega tamponskega sloja - nevezane zmesi kamnitih zrn D22 kot zgornja nosilna plast pod pohodnimi in povoznimi asfaltiranimi površinami v povprečni debelini 20 cm.

$$335,00 \times 0,20 = 67,00 \text{ m}^3$$

m3 67,00 0,00 0,00

A.3.04./ Fino planiranje na točnost ± 1 cm z valjanjem in zaklinjanjem pod novimi povoznimi ter pohodnimi asfaltiranimi površinami.

m2 335,00 0,00 0,00

A.3.05./ Dobava in kompletna izvedba premaza predhodno zarezanega asfaltnege vozišča z bitumensko emulzijo. Asfalt debeline cca 10 cm.

m1 45,00 0,00 0,00

A.3.06./ Dobava in vgrajevanje betonskih cestnih robnikov 15/25 cm kompletno z izkopom, zasipom, temeljem in fugiranjem stikov. Polaganje robnikov v betonski temelj iz betona C12/15 XC4, XF4.

a./ robniki 15/25 cm dolžine 1,00 m.

m1 50,00 0,00 0,00

b./ robniki 15/25 cm dolžine 0,25 m.

m1 23,00 0,00 0,00

A.3.07./ Dobava in vgrajevanje betonskih vrtnih robnikov 6/20 cm ob predvidenim pločnikom kompletno z izkopom, zasipom, temeljem in fugiranjem stikov. Polaganje robnikov v betonski temelj iz betona C12/15 XC4, XF4.				
a./ robniki 6/20 cm dolžine 1,00 m.				
	m1	15,50	0,00	0,00
b./ robniki 6/20 cm dolžine 0,25 m.				
	m1	12,50	0,00	0,00
A.3.08./ Dobava in vgrajevanje asfaltnih slojev na utrjenih povoznih in pohodnih površinah.				
a./ nosilna plast bituminizirane zmesi AC 16 base B 70/100 A4 v debelini 9 cm, na območju asfaltiranih povoznih površin.				
	m2	215,00	0,00	0,00
b./ nosilna plast bituminizirane zmesi AC 16 base B 70/100 A4 v debelini 5 cm, na območju asfaltiranih pohodnih površin ter ločilnega otoka.				
	m2	106,00	0,00	0,00
c./ obrabno zaporna plast bituminizirane zmesi AC 8 surf B 70/100 A4 v debelini 3 cm, na območju povoznih asfaltiranih površin.				
	m2	215,00	0,00	0,00
d./ obrabno zaporna plast bituminizirane zmesi AC 4 surf B 70/100 A4 v debelini 3 cm, na območju asfaltiranih pohodnih površin pešpoti/pločnika ter ločilnega otoka.				
	m2	106,00	0,00	0,00
SKUPAJ A.3.				0,00

A.4./ PROMETNA OPREMA IN OSTALA OPREMA:

A.4.01./ Barvanje talnih označb.				
a./ prehod za pešce širine 2,00 m in dolžine 10,00 m (oznaka 5231)				
	m1	10,00	0,00	0,00
b./ avtobusno postajališče (oznaka 5333), prekinjena črta debeline 0,50 m v rumeni barvi ter talni napis BUS.				
	m1	36,00	0,00	0,00
SKUPAJ A.4.				0,00

A.5./ KANALIZACIJA:

A.5.01./ Postavljanje profilov za kanalizacijo z označbo višin na mestih cestnih požiralnikov ter revizijskega jaška.				
	kos	3,00	0,00	0,00
A.5.02./ Strojno - ročni (90 - 10 %) izkop zemlje III./IV. kat. za pripravo gradbene jame premera cca 1,50 m in globine cca 1,50 m za vgradnjo revizijskega jaška RJ1 na obstoječi kanalizaciji. Izkop z odmetom.				
	m3	5,80	0,00	0,00
A.5.03./ Ročno planiranje dna jarka kanalizacije v širini v širini 0,60 m za kanale PVC DN 160 ter planiranje gradbene jame za izvedbo revizijskega jaška RJ1.				
	m2	2,50	0,00	0,00

A.5.04./ Dobava in polaganje enoslojnih PVC kanalskih cevi obodne togosti minimalno 8 kN/m ² – SN 8 z integrirano spojko, vključno s pripadajočim tesnilom v skladu s standardom SIST EN 1401. (Polaganje po navodilih proizvajalca). PVC DN 160 mm polno obbetonirana z 0,15 m ³ betona/m ¹ .	m ¹	9,00	0,00	0,00
A.5.05./ Dobava in kompletna izvedba cestnih požiralnikov iz betonskih cevi DN 400 mm globine 1,20 m. Požiralniki s pokrovom - LTŽ rešetko 400/400 mm za nosilnost D400.	kos	2,00	0,00	0,00
A.5.06./ Dobava in kompletna izvedba zunanjega betonskih revizijskega jaška iz betonskih cevi DN 800 mm na obstoječi kanalizaciji, jašek predvidene globine cca 1,50 m. Jašek brez	kos	1,00	0,00	0,00
A.5.07./ Dobava in montaža LTŽ kanalskih pokrovov na revizijske jaške. LTŽ pokrovi DN 600 mm za nosilnost B125 - perforirani.	kos	1,00	0,00	0,00
A.5.08./ Preiskus vodotesnosti zgrajene kanalizacije padavinskih odpadnih vod.	m ¹	9,50	0,00	0,00
A.5.09./ Preizkus vodotesnosti revizijskih jaškov.	kos	1,00	0,00	0,00

SKUPAJ A.5.	0,00
--------------------	-------------

A.6./ NEPREDVIDENA DELA:

A.6.01./ Ostala druga nepredvidena dela v zvezi z utrjenimi površinami. Ocenjeno 5 % od vrednosti postavk A.1., A.2., A.3., A.4. in A.5.	ocenjeno	1,00	0,00	0,00
--	----------	------	------	------

SKUPAJ A.6.	0,00
--------------------	-------------

REKAPITULACIJA A. UTRJENE POVRŠINE

A.1./ PREDEDELA	0,00
A.2./ ZEMELJSKA DELA	0,00
A.3./ ZGORNJI USTROJ	0,00
A.4./ PROMETNA OPREMA	0,00
A.5./ KANALIZACIJA	0,00
A.6./ NEPREDVIDENA DELA	0,00
SKUPAJ A.	0,00

B./ REKONSTRUKCIJA DOVOZA K STARI OŠ

enota cena/enot skupaj

B.1.1./ PREDEDELA:

B.1.01./ Zakoličba obstoječih komunalnih, energetskih in TK vodov, ki prečkajo predvidene utrjene površine. Mikrozakoličbo posameznih vodov izvršijo tangirani upravljalci.

Obračun po dejanskih količinah.

a./ zakoličba obstoječe kanalizacije.

kos	1,00	0,00	0,00
-----	------	------	------

b./ zakoličba obstoječega toplovoda.

kos	1,00	0,00	0,00
-----	------	------	------

c./ zakoličba obstoječega vodovoda.

kos	1,00	0,00	0,00
-----	------	------	------

B.1.02./ Postavljanje profilov za gradnjo utrjenih povoznih in pohodnih površin. Profili z označbo kote nivelete, tampona in planuma spod. ustroja.

kos	4,00	0,00	0,00
-----	------	------	------

B.1.03./ Zarez obstoječe asfaltne utrditve na meji uvoza in izvoza iz avtobusnega postajališča. Asfalt debeline cca 10 cm.

m1	5,00	0,00	0,00
----	------	------	------

B.1.04./ Rušenje obstoječe asfaltne utrditve debeline cca 5 cm na obstoječih asfaltiranih površinah dovozne ceste, skupaj z drobljenjem ruševin in odvozom načasne deponije na H = 50 m za kasnejšo uporabo kot spodnji sloj tampona.

$(32,00 \times 2,60) \times 0,05 = 83,20 \times 0,05 = 4,16 \text{ m}^3$

m3	4,16	0,00	0,00
----	------	------	------

SKUPAJ B.1.			0,00
--------------------	--	--	-------------

B.2./ ZEMELJSKA DELA:

B.2.01./ Površinski strojno - ročni (90 - 10%) izkop obstoječega humusnega materiala na obstoječih zelenih površinah. Izkop v globini cca 0,20 m z nalaganjem izkopanega humusa na kamione in odvozom načasne deponije na H = 50 m. Opomba: izkopani humusni material se ponovno uporabi pri novih zelenih površinah.

$50,00 \times 0,20 = 10,00 \text{ m}^3$

m3	10,00	0,00	0,00
----	-------	------	------

B.2.02./ Površinski strojno - ročni (90 - 10%) izkop obstoječega zgornjega sloja tampona na porušenem delu asfaltne utrditve. Ocena: izkop v povprečni debelini cca 0,20 m z nalaganjem izkopanega materiala na kamione in odvozom načasne deponije na H = 50 m. Opomba: izkopani tamponski material se ponovno uporabi kot spodnja plast posteljice iz kamnitega materiala pod novimi utrjenimi povoznimi in pohodnimi površinami.

$83,20 \times 0,20 = 16,64 \text{ m}^3$

m3	90,00	0,00	0,00
----	-------	------	------

B.2.03./ Površinski strojno - ročni (90 - 10%) izkop zemlje III./IV. kat.za pripravo planuma spodnjega ustroja pod predvidenimi utrjenimi povoznimi in pohodnimi asfaltiranimi površinami. Ocena: izkop v povprečni debelini cca 0,30 m pod obstoječimi asfaltiranimi površinami z nalaganjem izkopane zemljine na kamione in odvozom na deponijo na H = 10 km, skupaj s stroški deponije.

$$115,00 \times 0,30 = 34,50 \text{ m}^3$$

m3 34,00 0,00 0,00

B.2.04./ Planiranje in utrjevanje planuma spodnjega ustroja pod predvidenimi utrjenimi pohodnimi in povoznimi površinami vse do predpisane zbitosti 40 MPa.

m2 115,00 0,00 0,00

B.2.05./ Dovoz humusa – zemlje II. kat. iz stranskih deponij na H = 50 m. Planiranje in humusiranje zelenic v ravnini skupaj s posejanjem s travnim semenom. Debelina humusa znaša min. 20 cm.

m3 10,00 0,00 0,00

SKUPAJ B.2.	0,00
--------------------	-------------

B.3./ ZGORNJI USTROJ:

B.3.01./ Dobava in polaganje geotekstila natezne trdnosti 13,50 kN/m oziroma gostote 300 g/m2 na planumu utrjenih površin.

m2 115,00 0,00 0,00

B.3.02./ Nalaganje predhodno zdrobljenega asfalta ter predhodno izkopanega tamponskega materiala na stranskih deponijah in dovoz na razdaljo cca H = 50 m ter vgrajevanje v sloju 0,20 m skupaj s komprimiranjem. Obstoječi asfaltni drobljenec ter tamponski material kot spodnja plast posteljice iz kamnitega materiala pod predvidenimi asfaltiranimi povoznimi površinami v debelini 30 cm.

m3 20,80 0,00 0,00

B.3.03./ Dobava in vgrajevanje manjkajočega mehansko stabiliziranega tamponskega sloja - nevezane zmesi kamnitih zrn D65 kot spodnja nosilna plast pod povoznimi površinami rekonstruirane dovozne ceste in asfaltne mulde ob njej v povprečni debelini 30 cm.

$$115,00 \times 0,30 = 34,50 \text{ m}^3$$

$$34,50 - 20,80 = 13,70 \text{ m}^3$$

m3 13,70 0,00 0,00

B.3.04./ Dobava in vgrajevanje mehansko stabiliziranega tamponskega sloja - nevezane zmesi kamnitih zrn D22 kot zgornja nosilna plast pod povoznimi asfaltiranimi površinami v povprečni debelini 20 cm.

$$115,00 \times 0,20 = 23,00 \text{ m}^3$$

m3 23,00 0,00 0,00

B.3.05./ Fino planiranje na točnost ± 1 cm z valjanjem in zaklinjanjem pod novimi povoznimi ter pohodnimi asfaltiranimi površinami.

m2 115,00 0,00 0,00

B.3.06./ Dobava in kompletna izvedba premaza predhodno zarezanega asfaltnega vozišča z bitumensko emulzijo. Asfalt debeline cca 10 cm.

m1 5,00 0,00 0,00

B.3.07./ Dobava in vgrajevanje asfaltne sloja na utrjenih povzrahnih površinah rekonstruirane ceste. Vgrajevanje nosilne obrabno - zaporne plasti bituminizirane zmesi AC 16 surf B 70/100 A4 v debelini 6 cm.

m2 81,00 0,00 0,00

B.3.08./ Dobava in vgrajevanje asfaltne sloja na utrjenih površinah asfaltne mulde v širini 0,50 m. Delo med ovirami. Vgrajevanje nosilne obrabno - zaporne plasti bituminizirane zmesi AC 16 surf B 70/100 A4 v debelini 6 cm.

m2 16,00 0,00 0,00

SKUPAJ B.3. 0,00

B.4./ NEPREDVIDENA DELA:

B.4.01./ Ostala druga nepredvidena dela v zvezi z utrjenimi površinami. Ocenjeno 5 % od vrednosti postavk B.1., B.2. in B.3.

ocenjeno 1,00 0,00 0,00

SKUPAJ A.6. 0,00

REKAPITULACIJA A. UTRJENE POVRŠINE

B.1./ PREDEDELA 0,00

B.2./ ZEMELJSKA DELA 0,00

B.3./ ZGORNJI USTROJ 0,00

B.4./ NEPREDVIDENA DELA 0,00

SKUPAJ B. 0,00

SKUPNA REKAPITULACIJA VREDNOSTI DEL:

A./ REKONSTRUKCIJA AVTOBUSNEGA POSTAJALIŠČA:	0,00
---	-------------

B./ REKONSTRUKCIJA DOVOZA K STARI OŠ	0,00
---	-------------

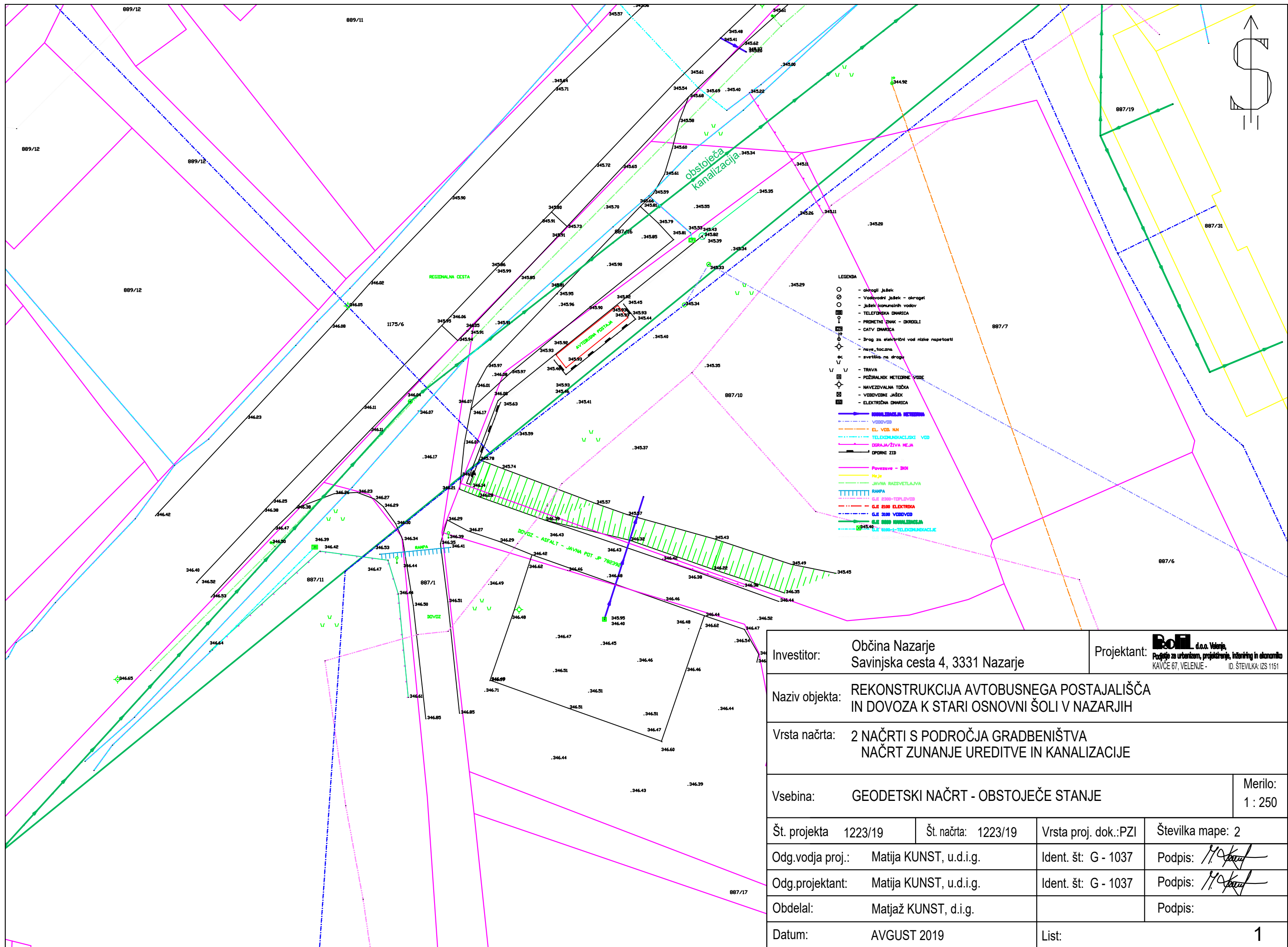
VSE SKUPAJ	0,00
-------------------	-------------

22,00 % DDV	0,00
--------------------	-------------

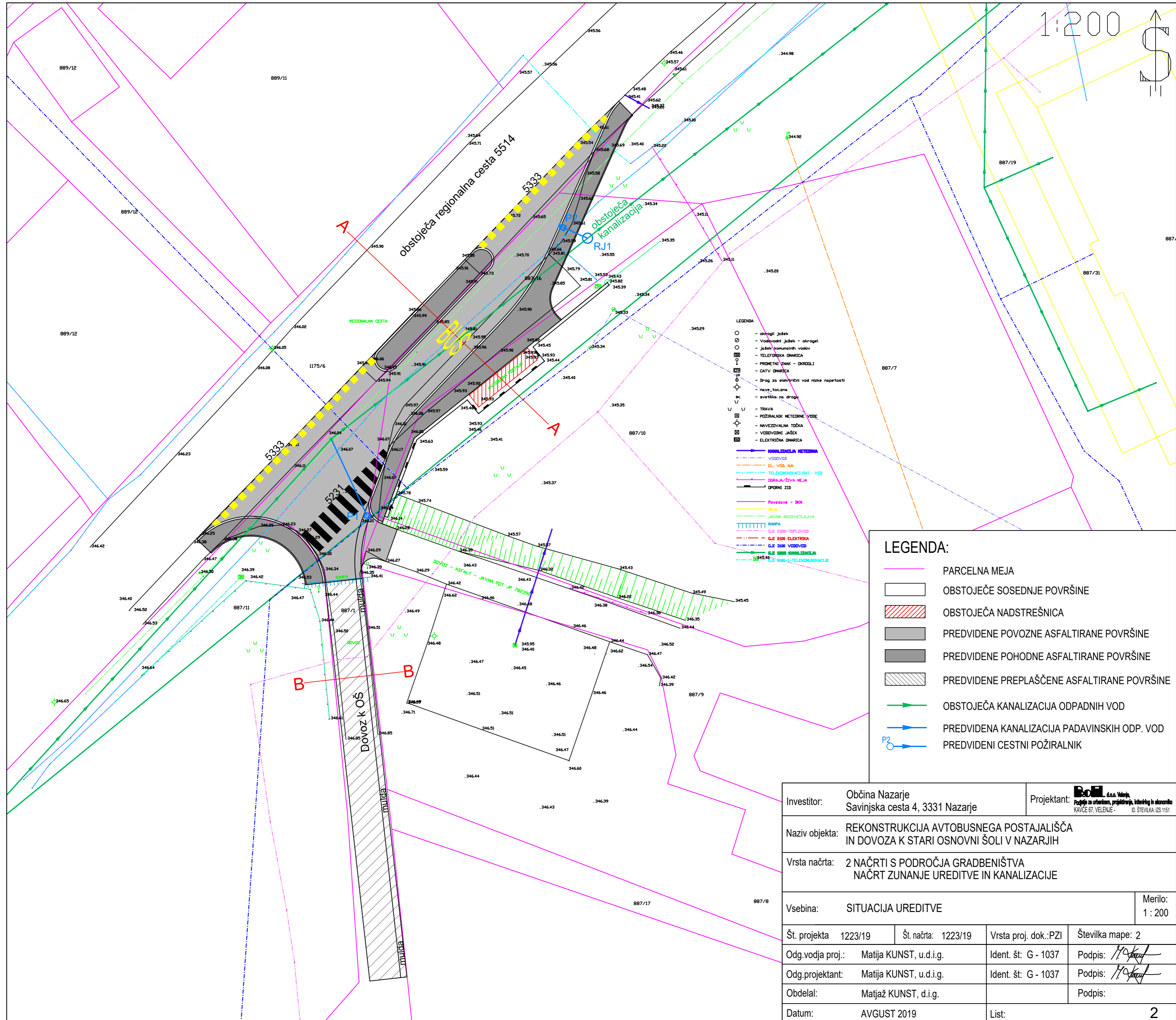
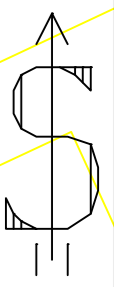
VSE SKUPAJ Z DDV	0,00
-------------------------	-------------

2.4. TEHNIČNI PRIKAZI

1.	GEODETSKI NAČRT - OBSTOJEČE STANJE	1 : 250
2.	SITUACIJA UREDITVE	1 : 200
3.	SITUACIJA KOTIRANJA IN VIŠIN	1 : 200
4.	KARAKTERISTIČNI PREČNI PREREZ A : A	1 : 25
5.	KARAKTERISTIČNI PREČNI PREREZ B : B	1 : 25
6.	DETAJL CESTNEGA POŽIRALNIKA BC DN 400 mm	1 : 15
7.	DETAJL REVIZIJSKEGA JAŠKA BC DN 800 mm	1 : 15
8.	DETAJL PRIKLJUČKA PVC CEVI NA BETONSKI REVIZIJSKI JAŠEK	skica
9.	DETAJL POLAGANJA PVC KANALSKIH CEVI DN 160 mm	1 : 5
10.	DETAJL CESTNEGA ROBNIKA 15/25 cm	1 : 10
11.	DETAJL PLITVE RIGOLE Z BETONSKIM ŽLEBOM	1 : 10



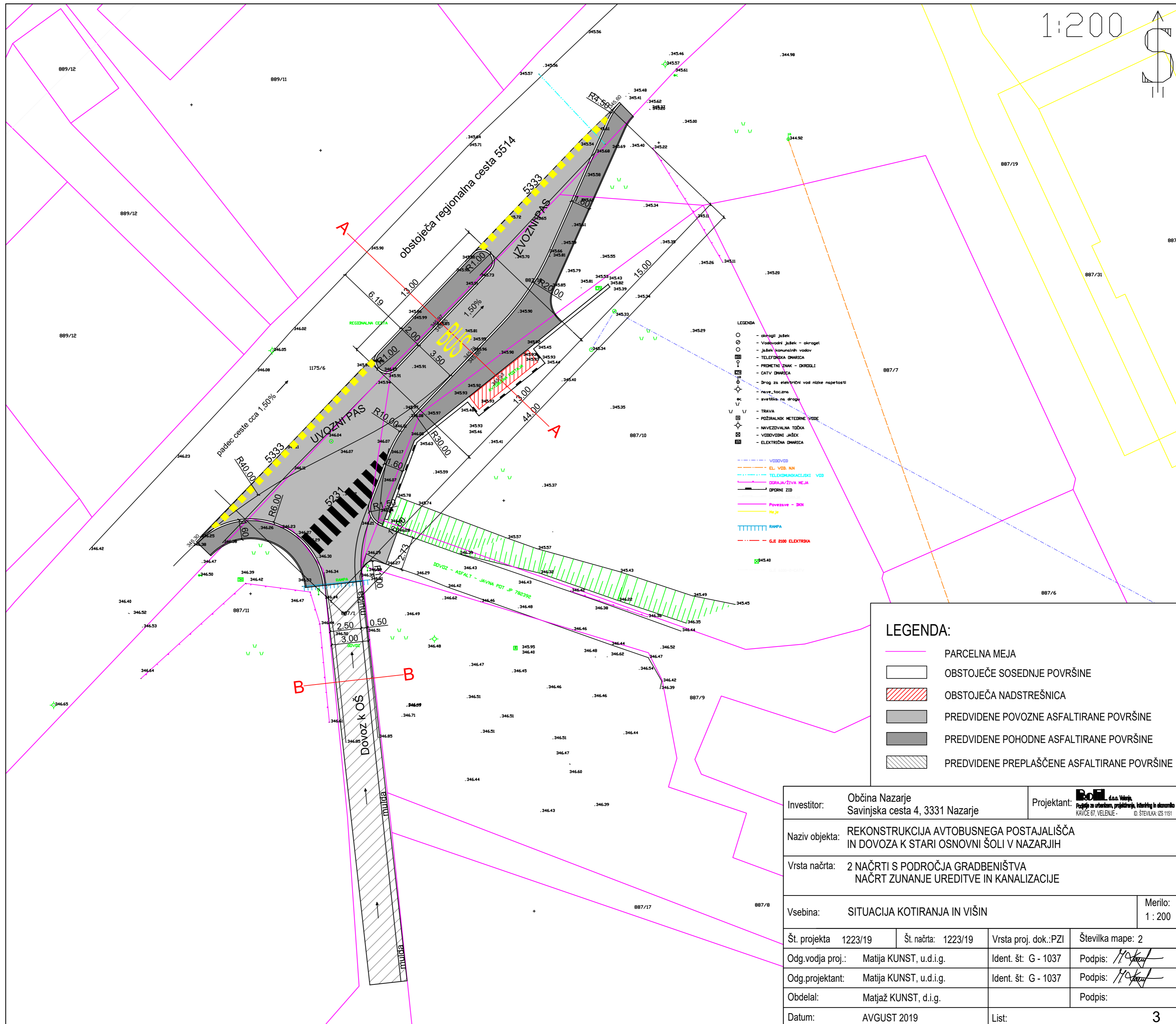
Investitor: Občina Nazarje Savinjska cesta 4, 3331 Nazarje		Projektant: RO d.o.o. Valerija Podjetje za urbanizem, projektiranje, inženiring in ekonomiko KAVČE 67, VELENJE - ID. ŠTEVILKA: IZS 1151	
Naziv objekta: REKONSTRUKCIJA AVTOBUSNEGA POSTAJALIŠČA IN DOVOZA K STARI OSNOVNI ŠOLI V NAZARJIH			
Vrsta načrta: 2 NAČRTI S PODROČJA GRADBENIŠTVA NAČRT ZUNANJE UREDITVE IN KANALIZACIJE			
Vsebina: GEODETSKI NAČRT - OBSTOJEČE STANJE			Merilo: 1 : 250
Št. projekta	1223/19	Št. načrta:	1223/19
Odg.vodja proj.:	Matija KUNST, u.d.i.g.	Vrsta proj. dok.:	PZI
Odg.projektant:	Matija KUNST, u.d.i.g.	Številka mape:	2
Obdelal:	Matjaž KUNST, d.i.g.	Ident. št.:	G - 1037
Datum:	AVGUST 2019	Ident. št.:	G - 1037
		Podpis:	<i>[Signature]</i>
		Podpis:	<i>[Signature]</i>
		Podpis:	
		List:	1



- LEGENDA**
- - okrogli jašek
 - - Vodovodni jašek - okrogel
 - - jašek komunalnih vodov
 - ☐ - TELEFONSKA DMRICA
 - ☐ - PROMETNI ZNAK - OKROGLI
 - ☐ - CATV DMRICA
 - - Drog za električni vod nizke napetosti
 - - nave_tocizna
 - - svetilka na drogu
 - V V - TRAVA
 - ☐ - POŽIRALNIK METEDRNE VODE
 - - NAVEDVALNA TOČKA
 - ☐ - VODOVODNI JAŠEK
 - ☐ - ELEKTRIČNA DMRICA

- LEGENDA:**
- ▬ PARCELNA MEJA
 - ▬ OBSTOJEČE SOSEDNJE POVRŠINE
 - ▨ OBSTOJEČA NADSTREŠNICA
 - ▬ PREDVIDENE POVOZNE ASFALTIRANE POVRŠINE
 - ▬ PREDVIDENE POHODNE ASFALTIRANE POVRŠINE
 - ▨ PREDVIDENE PREPLAŠČENE ASFALTIRANE POVRŠINE
 - OBSTOJEČA KANALIZACIJA ODPADNIH VOD
 - PREDVIDENA KANALIZACIJA PADAVINSKIH ODP. VOD
 - PREDVIDENI CESTNI POŽIRALNIK

Investitor:	Občina Nazarje Savinjska cesta 4, 3331 Nazarje	Projektant:	R.O.F. d.o.o. Velenje Projekta za urbanizam, projektiranje, inženiring in ekonomiko KANČE 67, VELENJE - ID. ŠTEVILKA: IZS 1151
Naziv objekta:	REKONSTRUKCIJA AVTOBUSNEGA POSTAJALIŠČA IN DOVOZA K STARI OSNOVNI ŠOLI V NAZARJIH		
Vrsta načrta:	2 NAČRTI S PODROČJA GRADBENIŠTVA NAČRT ZUNANJE UREDITVE IN KANALIZACIJE		
Vsebina:	SITUACIJA UREDITVE		Merilo: 1 : 200
Št. projekta	1223/19	Št. načrta:	1223/19
Odg.vodja proj.:	Matija KUNST, u.d.i.g.	Vrsta proj. dok.:	PZI
Odg.projektant:	Matija KUNST, u.d.i.g.	Številka mape:	2
Obdelal:	Matjaž KUNST, d.i.g.	Ident. št.:	G - 1037
Datum:	AVGUST 2019	Ident. št.:	G - 1037
		Podpis:	<i>M. Kunst</i>
		Podpis:	<i>M. Kunst</i>
		Podpis:	
		Podpis:	
		Podpis:	
		Podpis:	
		Podpis:	
		Podpis:	
		Podpis:	



LEGENDA

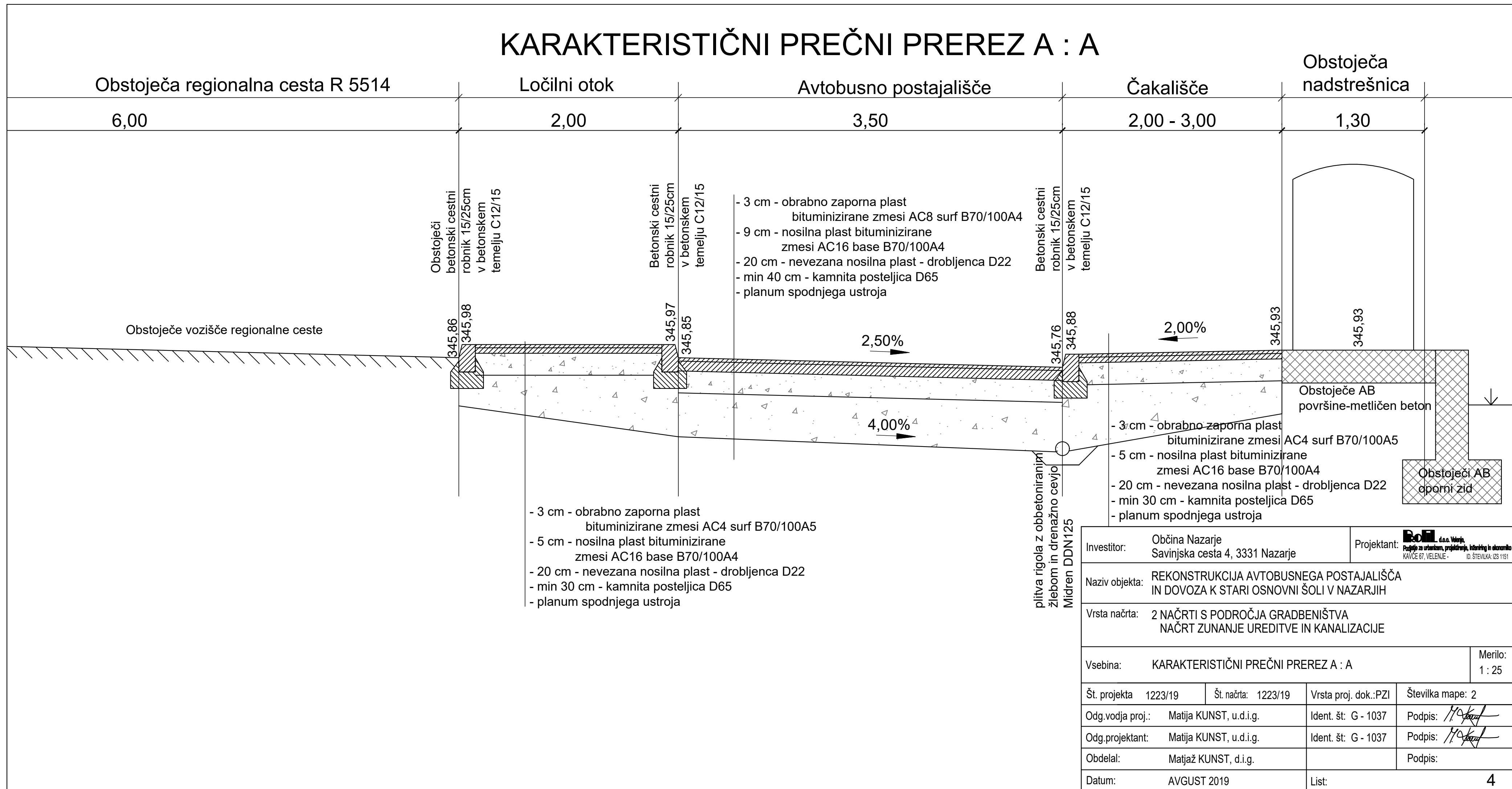
- - okrogli Jašek
- - Vodovodni Jašek - okrogel
- - Jašek komunalnih vodov
- ☒ - TELEFONSKA OMRICA
- ☒ - PROMETNI ZNAK - OKRDLI
- ☒ - CATV OMRICA
- ⊕ - Drug za električni vod nizke napetosti
- ⊕ - nave_tocizna
- ⊕ - svetilna na drogu
- V V - TRAVA
- ⊕ - POZIRALNIK METEORNE VODE
- ⊕ - NAVAZIVALNA TOČKA
- ☒ - VODOVODNI JAŠEK
- ☒ - ELEKTRIČNA OMRICA

LEGENDA:

- PARCELNA MEJA
- ☐ OBSTOJEČE SOSEDNJE POVRŠINE
- ▨ OBSTOJEČA NADSTREŠNICA
- ▒ PREDVIDENE POVOZNE ASFALTIRANE POVRŠINE
- ▓ PREDVIDENE POHODNE ASFALTIRANE POVRŠINE
- ▤ PREDVIDENE PREPLAŠČENE ASFALTIRANE POVRŠINE

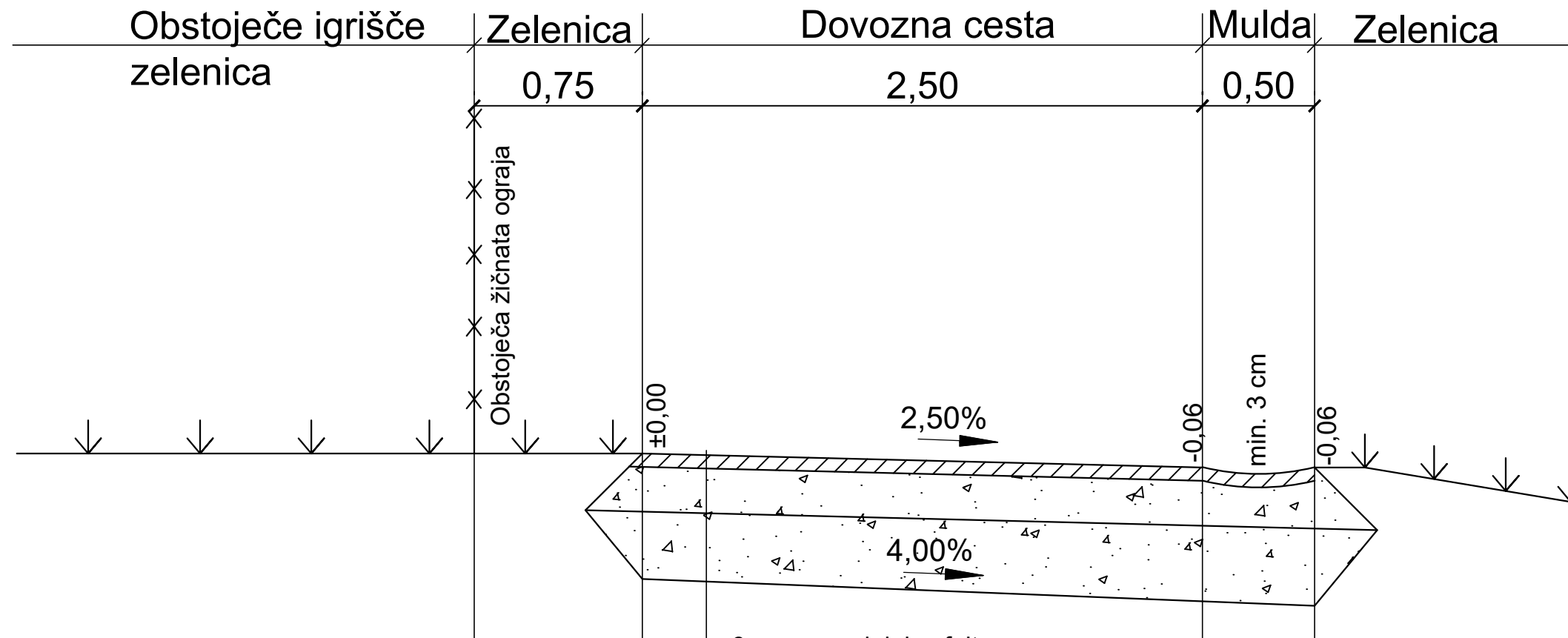
Investitor: Občina Nazarje Savinjska cesta 4, 3331 Nazarje	Projektant: R.O.F.L. d.o.o. Velenje Pogodba za urbanizam, projektiranje, izvedbo in ekonomsko KANČE 07, VELENJE - ID. ŠTEVILKA: IZS 1151		
Naziv objekta: REKONSTRUKCIJA AVTOBUSNEGA POSTAJALIŠČA IN DOVOZA K STARI OSNOVNI ŠOLI V NAZARJIH			
Vrsta načrta: 2 NAČRTI S PODROČJA GRADBENIŠTVA NAČRT ZUNANJE UREDITVE IN KANALIZACIJE			
Vsebina: SITUACIJA KOTIRANJA IN VIŠIN	Merilo: 1 : 200		
Št. projekta 1223/19	Št. načrta: 1223/19	Vrsta proj. dok.:PZI	Številka mape: 2
Odg.vodja proj.: Matija KUNST, u.d.i.g.	Ident. št.: G - 1037	Podpis: <i>[Signature]</i>	
Odg.projektant: Matija KUNST, u.d.i.g.	Ident. št.: G - 1037	Podpis: <i>[Signature]</i>	
Obdelal: Matjaž KUNST, d.i.g.		Podpis:	
Datum: AVGUST 2019	List:	3	

KARAKTERISTIČNI PREČNI PREREZ A : A



Investitor:	Občina Nazarje Savinjska cesta 4, 3331 Nazarje	Projektant:	POI d.o.o. Velenje Področje za urbanizem, projektiranje, inženiring in ekonomiko KAVČE 67, VELENJE - ID. ŠTEVILKA: IZS 1151
Naziv objekta:	REKONSTRUKCIJA AVTOBUSNEGA POSTAJALIŠČA IN DOVOZA K STARI OSNOVNI ŠOLI V NAZARJIH		
Vrsta načrta:	2 NAČRTI S PODROČJA GRADBENIŠTVA NAČRT ZUNANJE UREDITVE IN KANALIZACIJE		
Vsebina:	KARAKTERISTIČNI PREČNI PREREZ A : A		Merilo: 1 : 25
Št. projekta	1223/19	Št. načrta:	1223/19
Odg.vodja proj.:	Matija KUNST, u.d.i.g.	Vrsta proj. dok.:	PZI
Odg.projektant:	Matija KUNST, u.d.i.g.	Številka mape:	2
Obdelal:	Matjaž KUNST, d.i.g.	Ident. št.:	G - 1037
Datum:	AVGUST 2019	Ident. št.:	G - 1037
		Podpis:	<i>[Signature]</i>
		Podpis:	<i>[Signature]</i>
		Podpis:	
		List:	4

KARAKTERISTIČNI PREČNI PREREZ B : B

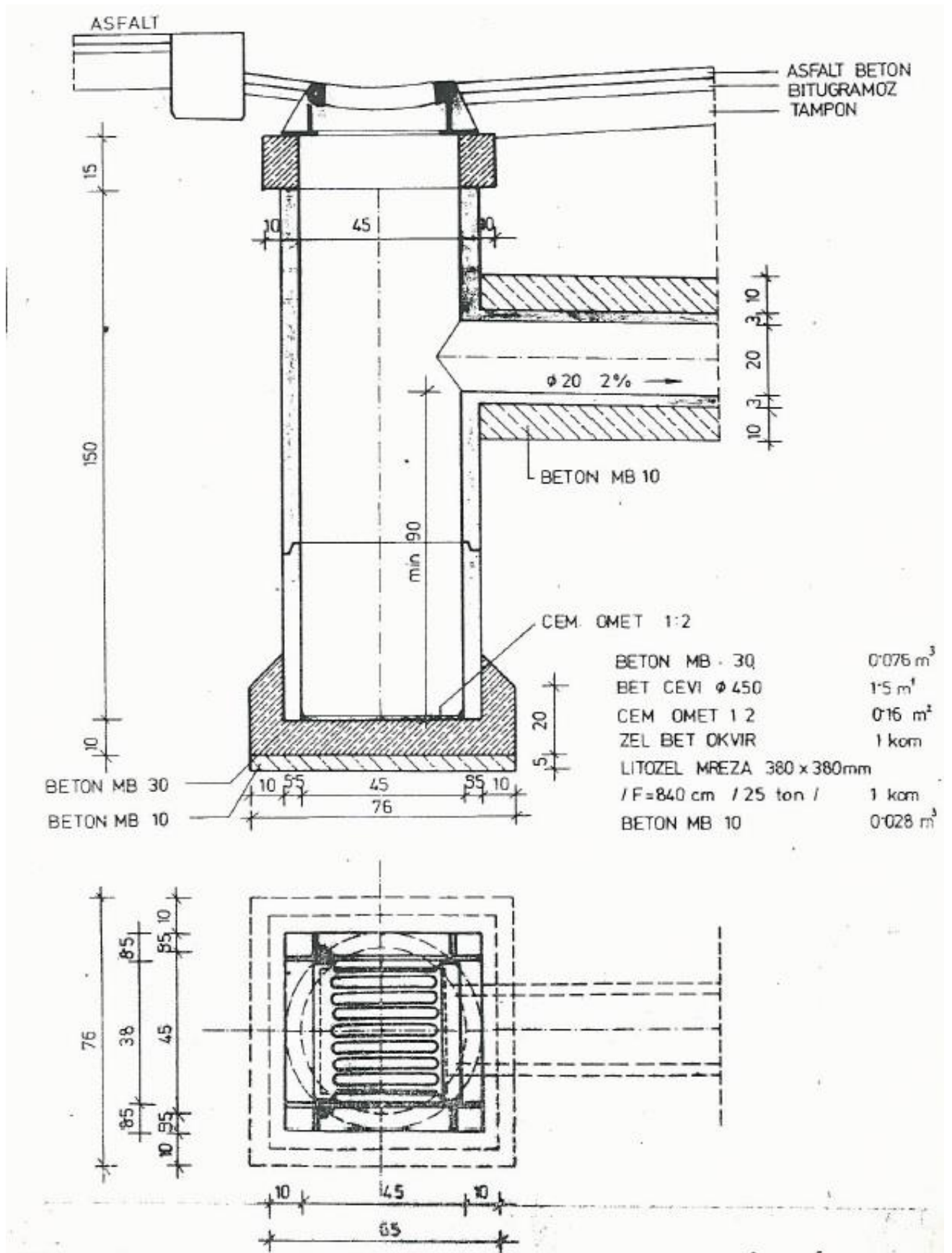


- 6 cm - enoslojni asfalt
nosilna plast bituminizirane zmesi
AC16 base B70/100A4
- 20 cm - nevezana nosilna plast - drobljenca D22
- min 30 cm - kamnita posteljica D65
- planum spodnjega ustroja

Investitor:	Občina Nazarje Savinjska cesta 4, 3331 Nazarje	Projektant:	RO d.o.o. Valerija Podjetje za urbanizam, projektiranje, inženiring in ekonomiko KAVČE 67, VELENJE - ID. ŠTEVILKA: IZS 1151
Naziv objekta:	REKONSTRUKCIJA AVTOBUSNEGA POSTAJALIŠČA IN DOVOZA K STARI OSNOVNI ŠOLI V NAZARJIH		
Vrsta načrta:	2 NAČRTI S PODROČJA GRADBENIŠTVA NAČRT ZUNANJE UREDITVE IN KANALIZACIJE		
Vsebina:	KARAKTERISTIČNI PREČNI PREREZ B : B		Merilo: 1 : 25
Št. projekta	1223/19	Št. načrta:	1223/19
Odg.vodja proj.:	Matija KUNST, u.d.i.g.	Vrsta proj. dok.:	PZI
Odg.projektant:	Matija KUNST, u.d.i.g.	Številka mape:	2
Obdelal:	Matjaž KUNST, d.i.g.	Ident. št.:	G - 1037
Datum:	AVGUST 2019	Ident. št.:	G - 1037
		Podpis:	<i>M. Kunst</i>
		Podpis:	<i>M. Kunst</i>
		Podpis:	
		List:	5

CESTNI POŽIRALNIK ϕ 400 mm Z LITOŽELEZNO MREŽO

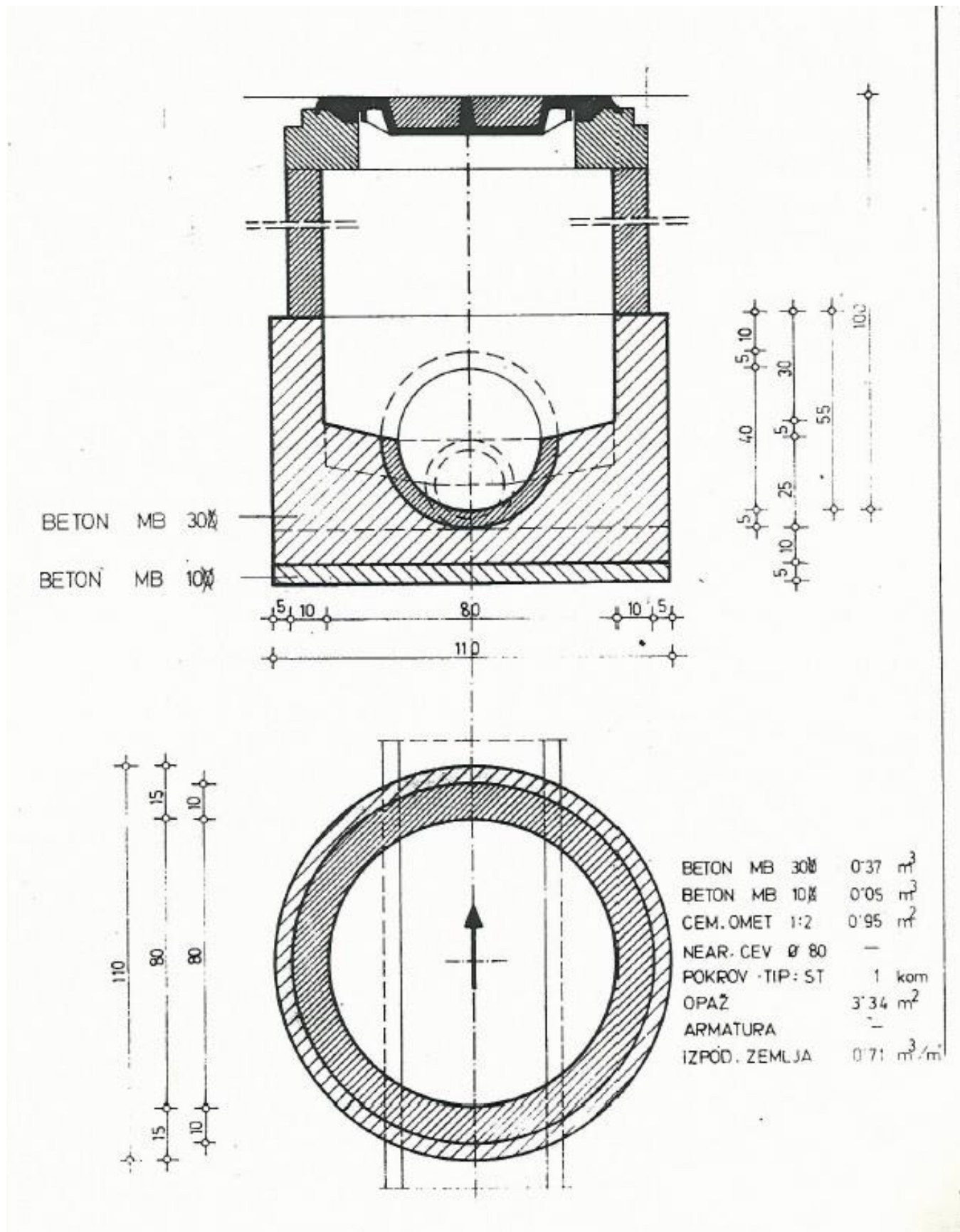
M 1:15



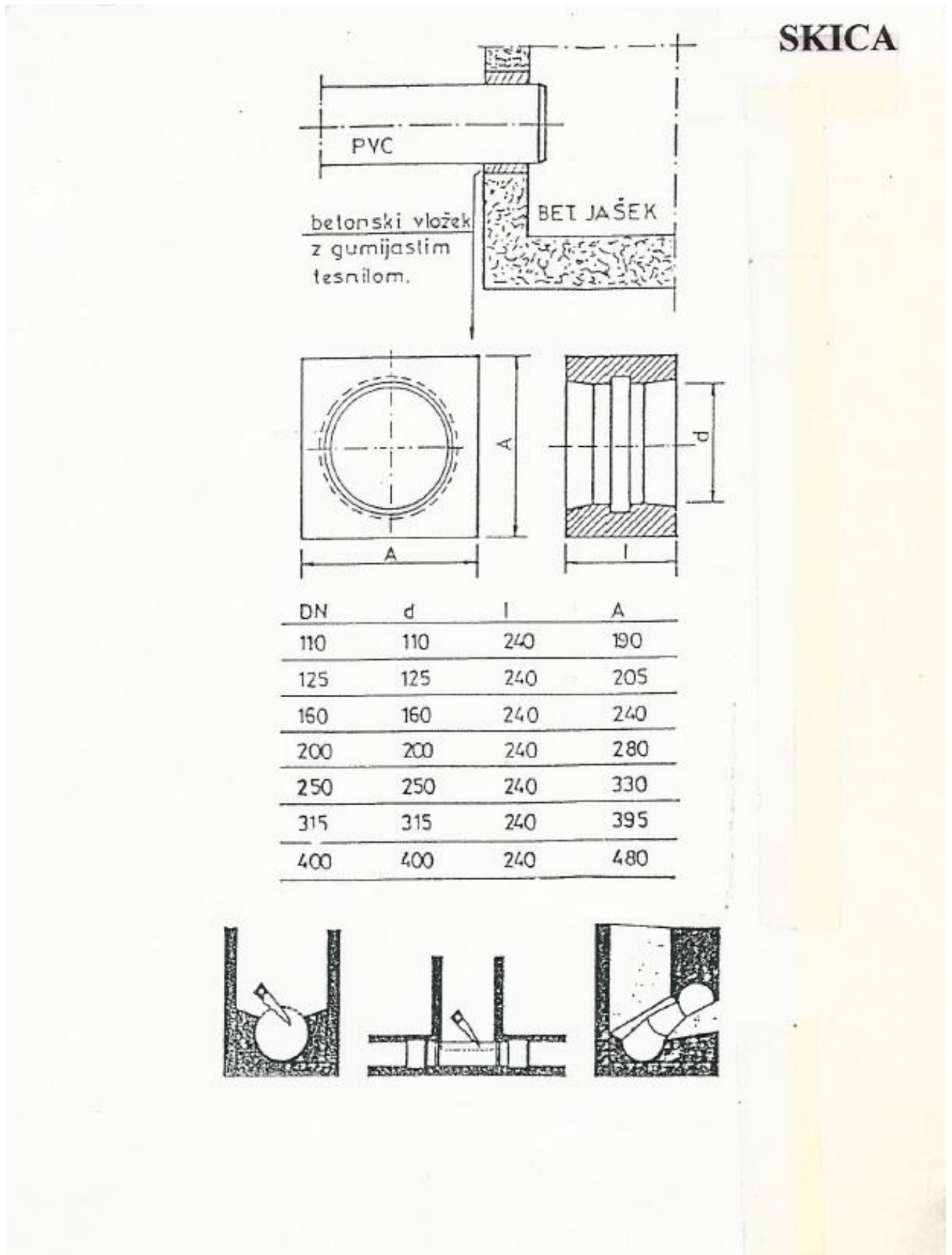
REVIZIJSKI JAŠEK $\phi 800$ NA KANALU

$\phi 40, 30, 25, 20, 15$

M 1:15



DETAJL PRIKLJUČKA PVC CEVI NA BETONSKI REVIZIJSKI JAŠEK

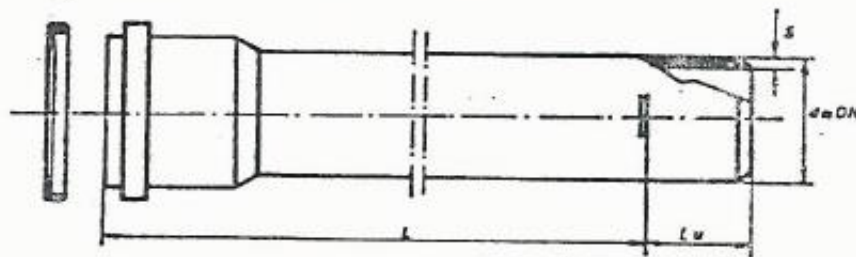
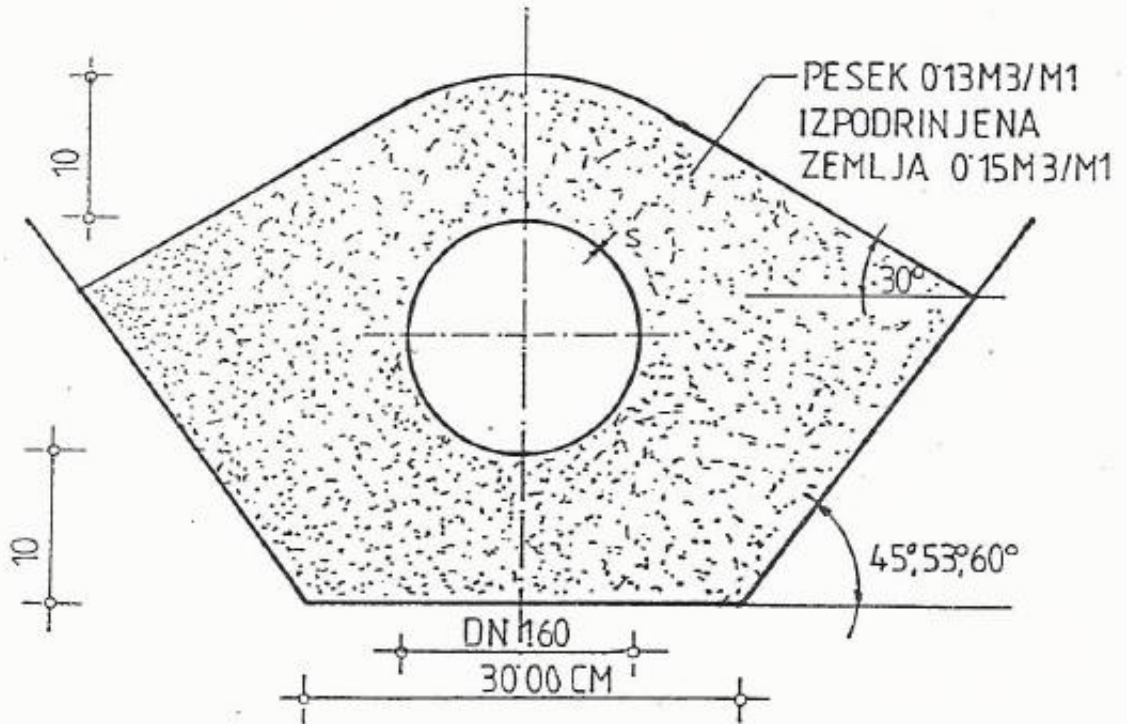


DETAJL POLOŽITVE PVC VINIDURIT CEVI-UKC NA PEŠČENO PODLOGO

M 1:5

DN160

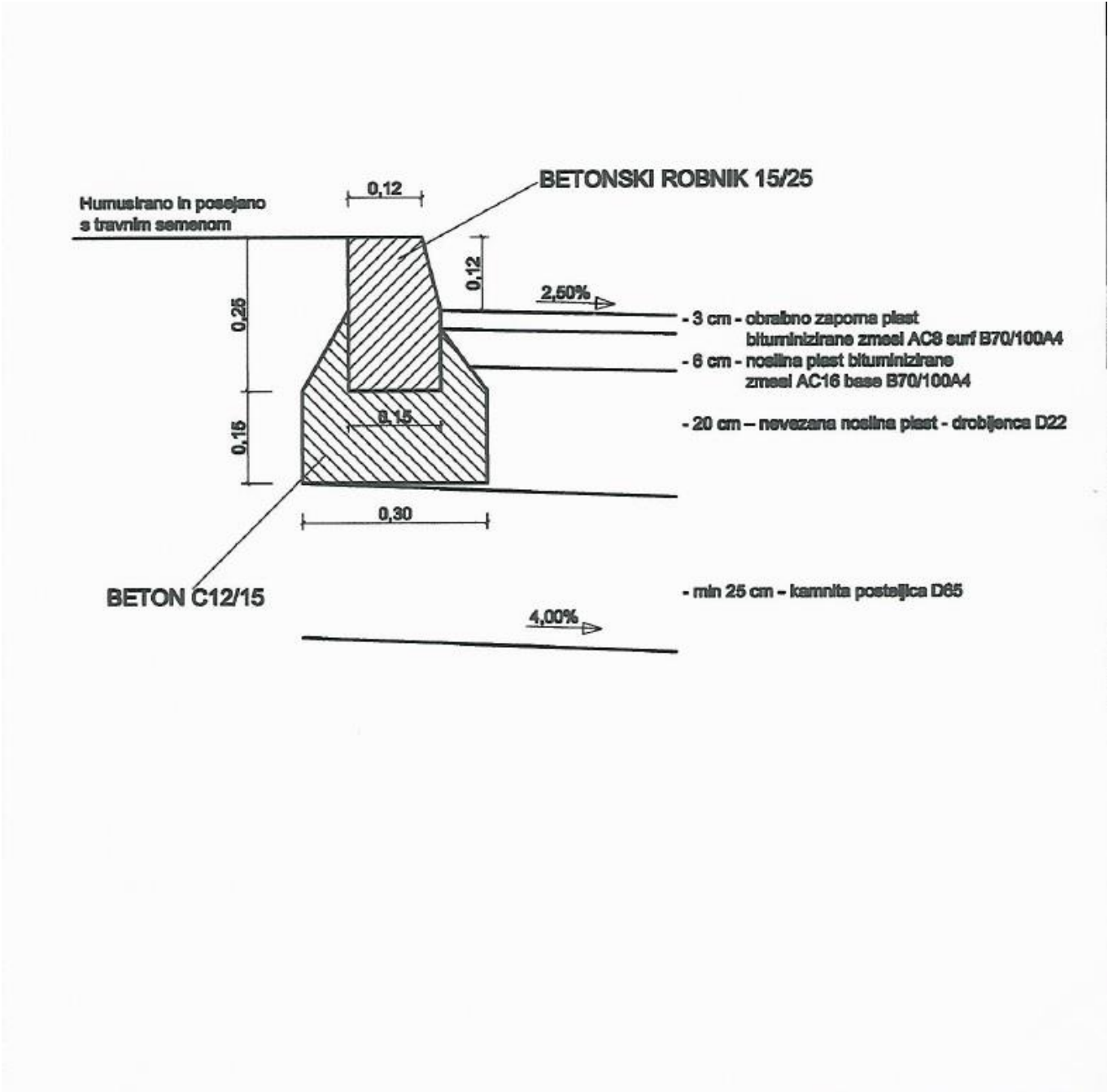
DETAJL IZKOPA V DNU



DN	110	125	160	200	250	315	400	500*	630	710
d	110	125	160	200	250	315	400	500	630	710
s	2,3	2,5	3,3	4,5	4,9	6,2	7,9	9,8	12,4	14,0
Lu	66	72	90	110	130	150	180	210	230	250
kg/m	1,20	1,47	2,46	4,60	6,60	10,36	17,20	22,4	35,7	45,3



DETALJ ROBNIKA 15/25/100 M 1:10



DETAJL PLITVE RIGOLE Z BETONSKIM ŽLEBOM M 1:10

